



Ministerio de  
**Educación**  
Presidencia de la Nación

**Construcción de la Escuela N° 274 "Pje Batel"**  
**Pje. Batel**  
**Dpto. Goya - Corrientes**

**2022**  
**JULIO**

Presidente de la Nación  
Dr. Alberto Fernández

Gobernador de la Provincia de Corrientes  
Dr. Gustavo Adolfo Valdés

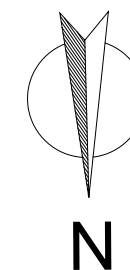
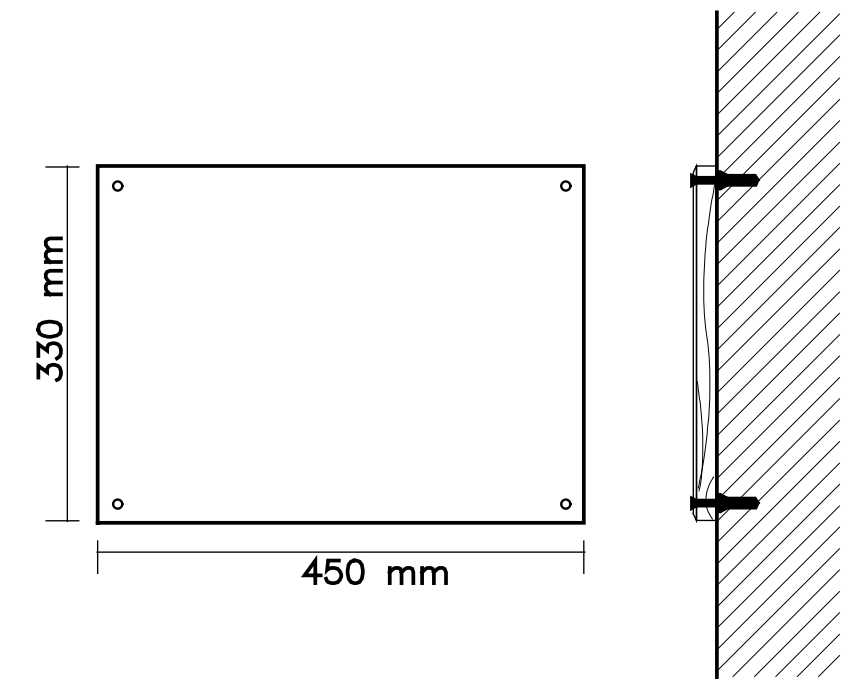
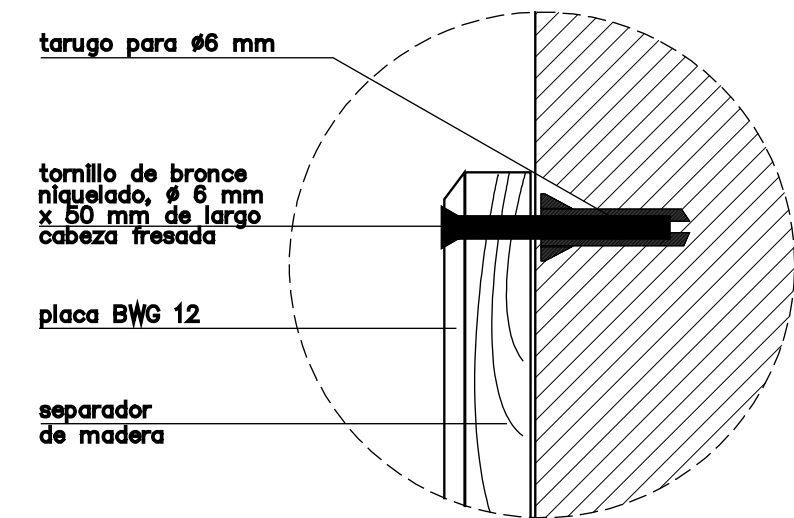
Ministro de Educación de la Nación  
Mg. Jaime Perczyk

Ministra de Educación  
Lic. Práxedes Ytati Lopez



0,33 m

0,45 m



|  |  |   |  |
|--|--|---|--|
| MINISTERIO DE<br>EDUCACIÓN                     |  | Escuela Primaria N°274<br>Pje. Batel - Goya | CUE N°: 1801014-00<br>CUI N°: 1800482          |
|  |  |   | Pje. Batel<br>Goya                             |
| SUBSECRETARÍA DE<br>INFRAESTRUCTURA<br>ESCOLAR |  | RESPONSABLE: Ing. Emilio Breard             | NOMBRE: Detalle placa inaugural<br>ESCALA: 1:5 |
|  |  |   | PLANO N°: <b>DC-07</b>                         |