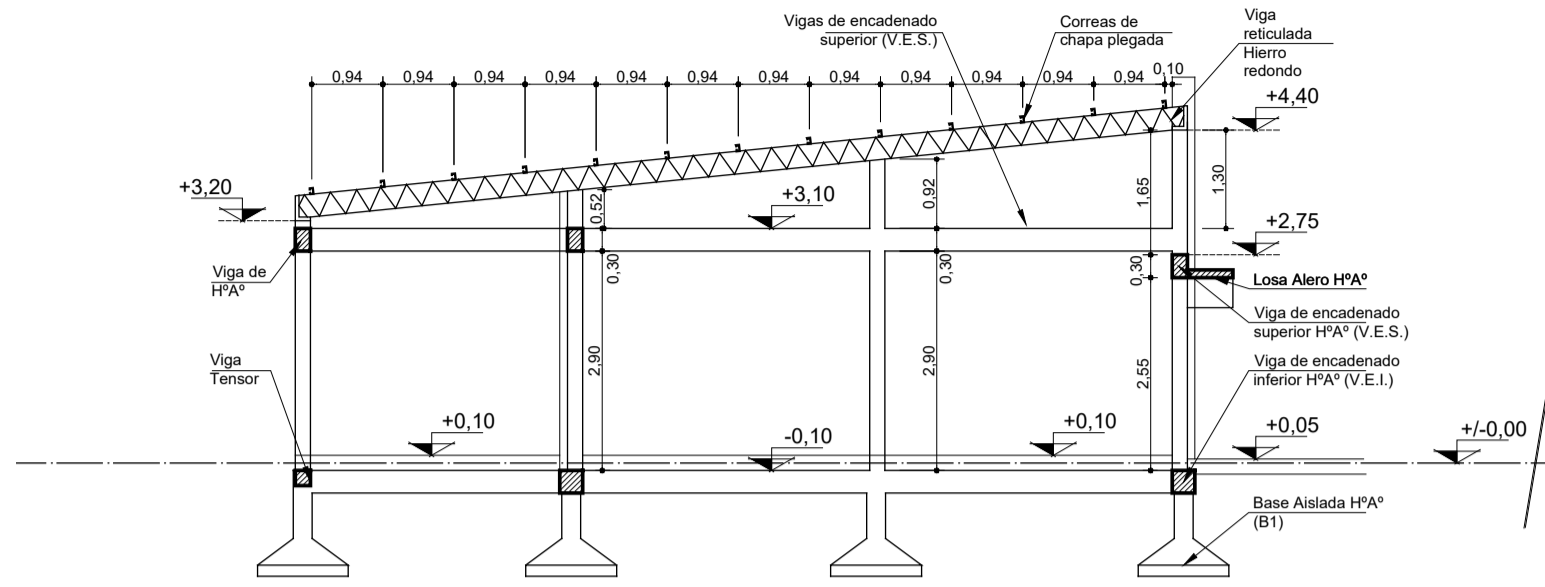
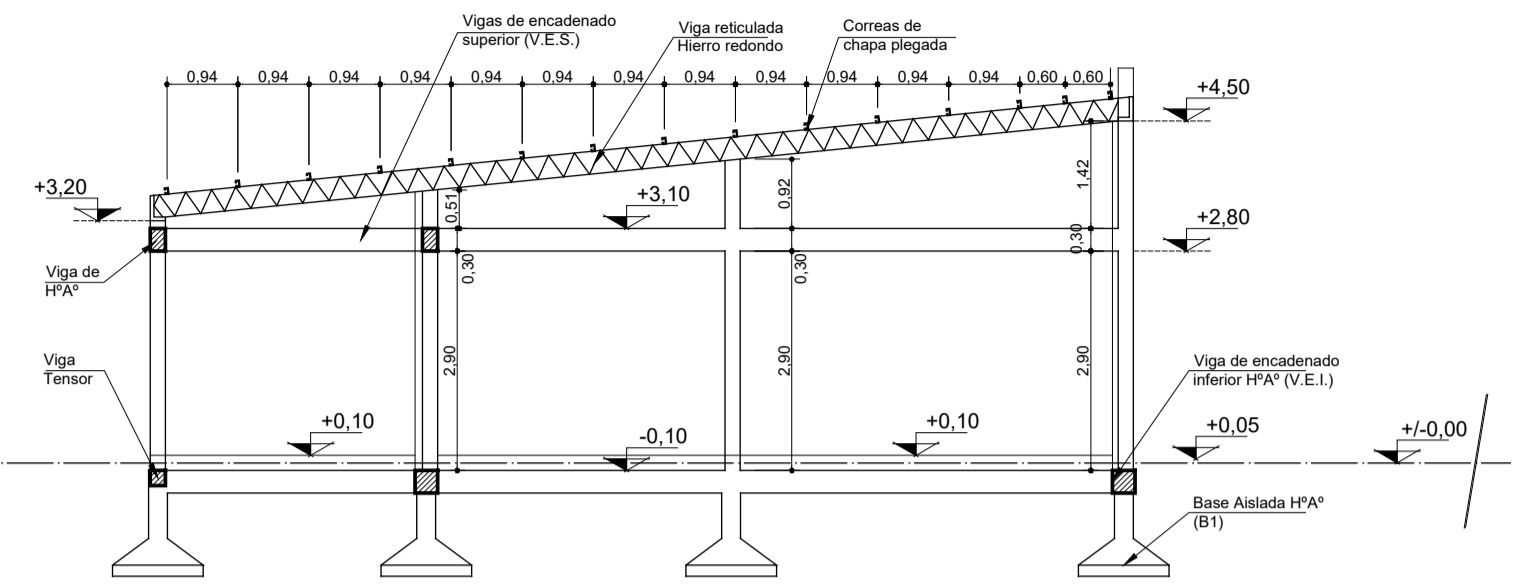


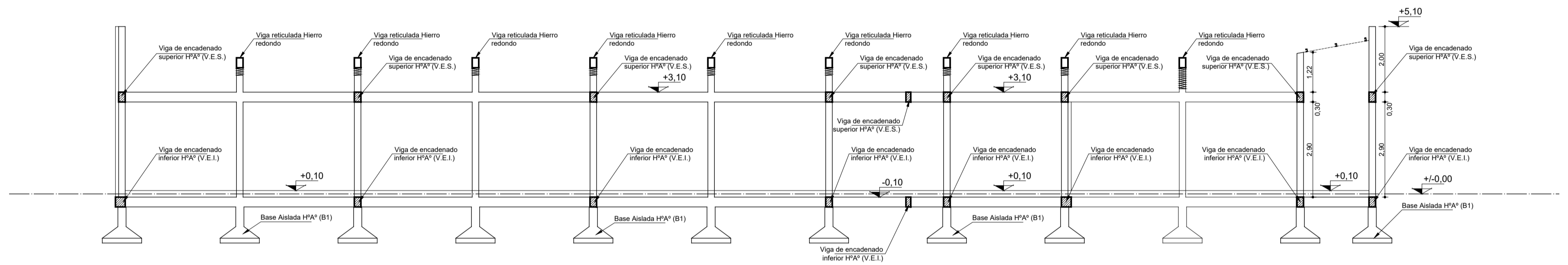
**CORTE DE ESTRUCTURA A-A**



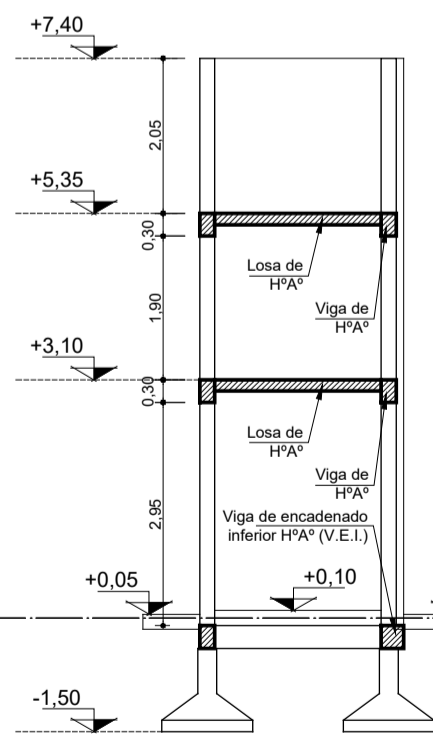
**CORTE DE ESTRUCTURA C-C**



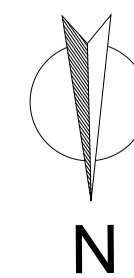
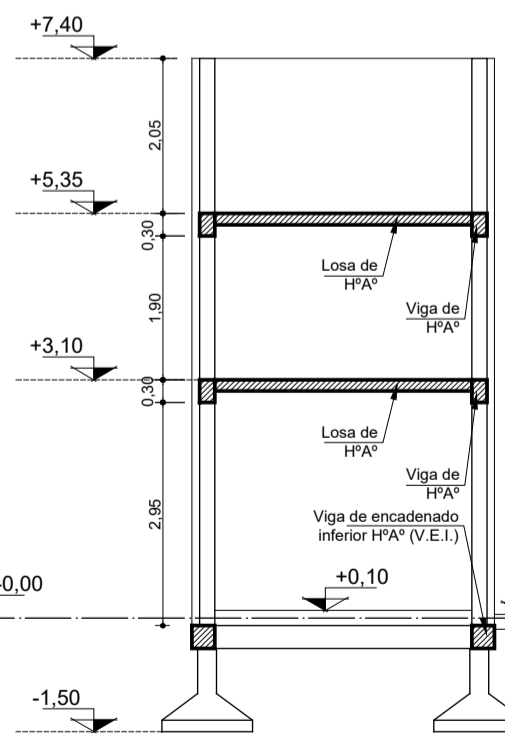
**CORTE DE ESTRUCTURA B-B**



**CORTE DE ESTRUCTURA D-D**



**CORTE DE ESTRUCTURA E-E**



MINISTERIO DE EDUCACIÓN SUBSECRETARÍA DE INFRAESTRUCTURA ESCOLAR		Escuela Primaria N°274 Pje. Batel - Goya	CUE N°: 1801014-00 CUI N°: 1800482
		RESPONSABLE: Ing. Emilio Breard	NOMBRE: Cortes de Estructura ESCALA: 1:100 PLANO N°: E-04